

Cenová nabídka traktor CASE FARMALL 85 A 4WD

Parametry	
Motor	Vznětový motor, vysokotlaké vstřikování Common Rail s turbodmychadlem a chladičem stlačeného vzduchu
Počet válců / Objem motoru (cm³)	4 / 3,400
Jmenovitý výkon - ECE R120 (kW/hp)	63 / 86
Maximální kroutící moment (Nm při 1500 ot/min)	351
Maximální zvedací síla (kg)	4 500

MOTOR

FPT

Počet válců / Objem motoru(cm3) 4 / 3 400

Typ / způsob plnění / Emisní norma Vznětový motor, vysokotlaké vstřikování Common Rail s turbodmychadlem a chladičem stlačeného vzduchu / Stage IIIB

Jmenovitý výkon ECE R 1203) při otáčkách motoru (kW/k/min-1) 63 / 86 při 2 300

Max. točivý moment ECE R 1203) při otáčkách motoru (Nm/min-1) 351 při 1 500 Převýšení točivého momentu dle OECD (%) 34

Objem nádrže (l) 121

PŘEVODOVKA

12 x 12 synchronizovaná s mechanickou reverzací (30 nebo 40 km/h)

VÝVODOVÝ HŘÍDEL

Spínání mechanicky / se servoasistentem s možností Powershuttle se servoasistentem (standardně)

Standardní rychlost PTO min-1 (volitelné) 540 (540/540E nebo 540/1 000)

PŘEDNÍ NÁPRAVA A ŘÍZENÍ

Typ 4WD se samosvorným diferenciálem

Minimální poloměr zatáčení (m) 5,8

HYDRAULICKÝ SYSTÉM

Maximální průtok standardního čerpadla (volitelného) (l/min.) 47 (63)

MHC – Mechanicky řízený zadní třibodový závěs

Max. zvedací kapacita / zvedací kapacita při 610 mm (kg) 3 565 / 2 700

Max. zvedací kapacita / zvedací kapacita při 610 mm (kg) s přídatnými pístnicemi a pneu 4 500 s pneu 38"

Max. počet zadních / středových hydraulických okruhů 3 mechan. / 2 mechan

HMOTNOSTI A ROZMĚRY

Pohotovostní hmotnost 2WD / 4WD (kg) - / 3 740

Povolená celková hmotnost 2WD / 4WD (kg) - / 5 800

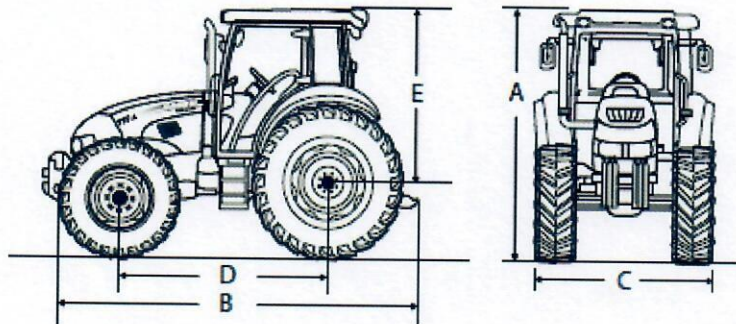
A: Celková výška (mm) 2 640

B: Celková délka (mm) 4 320

C: Celková šířka přes blatníky / prodloužení (mm) 1 921 / 2 110

D: Rozvor 2WD / 4WD (mm) - / 2 280

E: Výška od středu zadní nápravy po hranu kabiny (mm) 1 891



STANDARDNÍ PNEUMATIKY Přední 2WD / 4WD - / 13,6 R24; Zadní 16,9 R34



DALŠÍ ÚDAJE

Záruka 12 měsíců

Termín dodání do 60 dnů od objednávky

Nabídka zpracovaná pro Obec Město Libavá

CENOVÝ ROZPOČET

Traktor 850.000,- Kč + DPH

V Praze dne 2.11.2016

Za MTM Tech, s.r.o.

Ing. Libor Šedivý

vedoucí obchodního úseku

MTM Tech s.r.o. ①
JANOVSKÁ 375
109 00 PRAHA 10 - HORNÍ MĚCHOLUPY
IČO: 60471417 DIČ: CZ60471417
tel., fax: 272 083 376

