



www.pal.cz

P & L, spol. s r.o.  
Biskupice 206  
763 41 Biskupice u Luhačovic  
IČO 00351504, DIČ CZ00351504  
středisko Hrubčice 281,798 21  
Ing. Pavel Zvěděkík  
Mob: 724 922 988  
E-mail: pzvedelik@pal.cz

Obec Město Libavá  
Paní starostka Bc. Štěpánka Tichá  
Berounská 41  
783 07 Město Libavá

Váš dopis/ze dne

Naše značka

Vyřizuje  
Ing. Pavel Zvěděkík

V Hrubčice dne  
1. 12. 2016

## Věc: Cenová nabídka na čelní nakladač a válečkový sypač

Předmětem nabídky je čelní nakladač KL901 a válečkový sypač VS 1800

Stroj	Stručný popis	Cena v Kč bez DPH
<b>Čelní nakladač KL 901</b>	Třetí funkce hydrauliky, stabilizátor, paralelogram, lopata	<b>201 500,-</b>
<b>Válečkový sypač VS 1800</b>	Záběr 180 cm, samonakládací rám, plachta	<b>149 900,-</b>

V ceně je již zahrnuto uvedení do provozu a proškolení obsluhy nabízených příslušenství.

Příslušenství budou předány na středisku Hrubčice, Hrubčice 281, 798 21 Bedihošť nebo po dohodě na provozovně obce Město Libavá

Záruční a pozáruční servis bude zajišťovat středisko Hrubčice, Hrubčice 281, 798 21 Bedihošť

Záruční doba je 12 měsíců.

Termín dodání je do 8 – 12 týdnů od podpisu smlouvy.

Cenová nabídka je platná 1 měsíce a cena je k jednání

V případě upřesnění nabídky jsem Vám k dispozici na tel. čísle +420 724 922 988

# Model PX

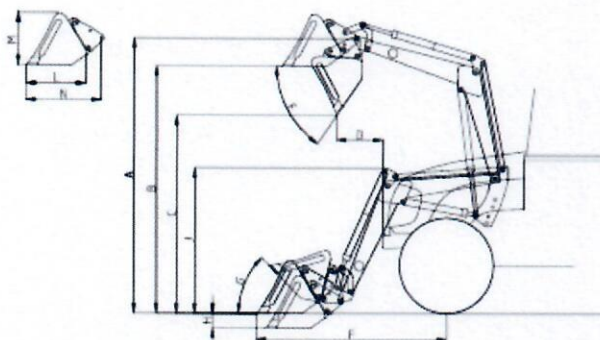
## ČELNÍ NAKLADAČ

Čelní nakladače Kioti řady KL jsou odolné a vyznačují se vysokou nosností při větším zdvihu a vysokou kvalitou jednotlivých komponentů, což Vám umožňuje s důvěrou se vypořádat s jakoukoliv prací.



### SPECIFIKACE NAKLADAČE

Model nakladače: KL901, model traktoru: PX9020PC



A	Maximální výška zdvihu	3608 mm
B	Maximální světlost se lžicí v horizontální poloze	3245 mm
C	Maximální světlost se sklopenou lžicí	2641 mm
D	Dosah v maximální výšce 45°	582 mm
E	Maximální úhel vyklonění	60,3°
F	Dosah se spuštěnou lžicí	2566 mm
G	Maximální úhel naklopení	49,5°
H	Maximální hloubka výkopu	333 mm
J	Celková výška nakladače v transportní poloze	2025 mm
L	Vnitřní hloubka lžice	720 mm
M	Výška lžice	641 mm
N	Hloubka lžice včetně uchycení	907 mm
	Nosnost na čepch v maximální výšce	1,726 kg
	Síla v tahu	2,453 kg
	Typ zvedacích válců	ø 80 mm × 870 mm
	Typ válců lžice	ø 80 mm × 1450 mm
	Sírka lžice	2210 mm
	Hmotnost lžice	203 kg
	Přibližná hmotnost bez lžice	777 kg
	Objem lžice	0,74 m <sup>3</sup> (0,48 m <sup>3</sup> )

## Válečkový sypač VS

Válečkový sypač za traktor je určen k posypu chodníků a komunikací inertním materiálem nebo solí. Jedná se o nesený stroj se závěsem kategorie I nebo II. Pracovním orgánem stroje je dávkovací váleček s litými segmenty, sesypávání materiálu v násypce zajišťuje čechrač. Pohon dávkovacího válečku a čechrače je řešen rotačním hydromotorem. **Samo nakládací rám. Nástavec 120 l. Objem násypky 270 l. Dálková regulace z kabiny.**



**Dávkování je možné regulovat:** změnou pojezdové rychlosti, změnou přítlaku válce, změnou počtu segmentů na válci nebo změnou otáček válce.

**Pomocí nástavku lze objem zvětšit o:**

- 180 litrů
- 220 litrů

**Dále je možno dodat široký sortiment příslušenství:**

- zvětšení objemu násypky
- ventil pro přepínání sypání a nakládání
- zadní osvětlení
- digitální regulace z kabiny
- krycí plachta

Válečkové sypače za traktor jsou vybaveny opěrnou nohou pro zajištění stability při jeho odstavení.

**Technické údaje VS**

	<b>VS 1800</b>
<b>A</b> (mm)	2000
<b>A1</b> (mm)	1800
<b>B</b> (mm)	990
<b>B1</b> (mm)	780
<b>C</b> (mm)	1060
<b>C1</b> (mm)	620
<b>C2</b> (mm)	500
<b>V</b> (m <sup>3</sup> ) objem násypky	0,28
<b>V1 Max</b> (m <sup>3</sup> ) objem násypky	0,5
Hmotnost (kg)	365
<b>HP</b>	25 – 90

